

LOOM

UPUTSTVO ZA

UPOTREBU

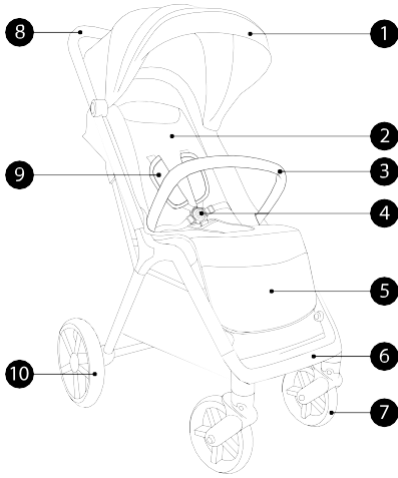
(SR) Dečija kolica

UPUTSTVO ZA UPOTREBU

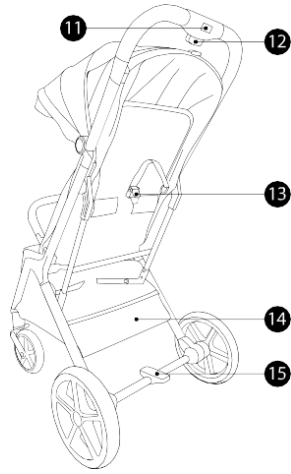


Ilustracije su informativnog karaktera i ne predstavljaju verno preslikavanje proizvoda.

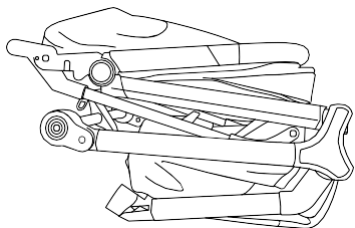
1



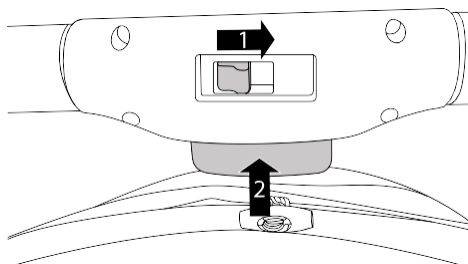
2



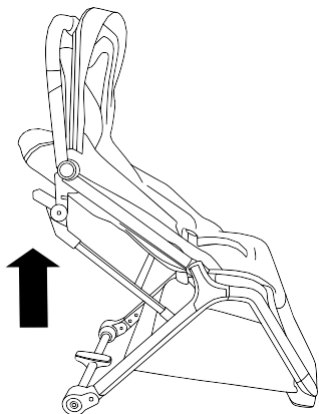
A



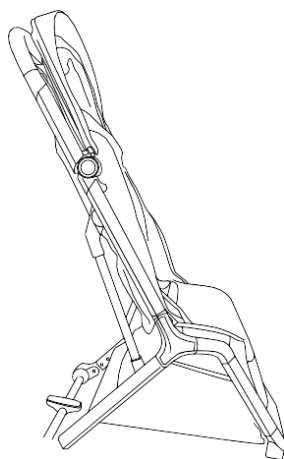
B

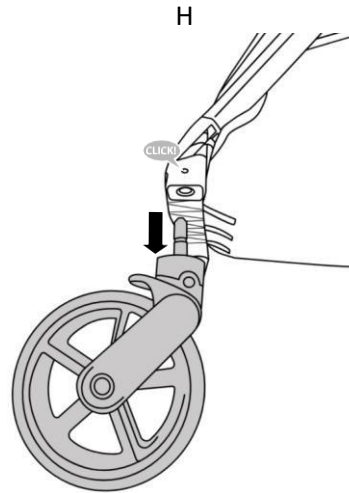
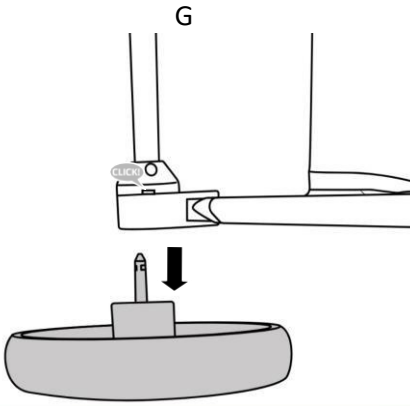
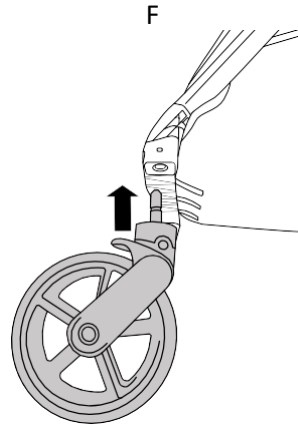
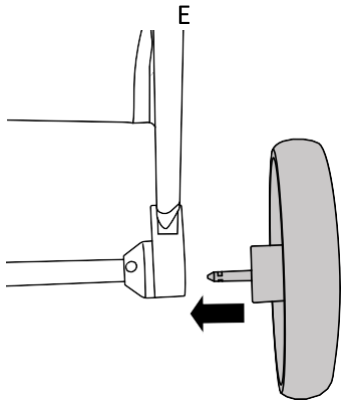


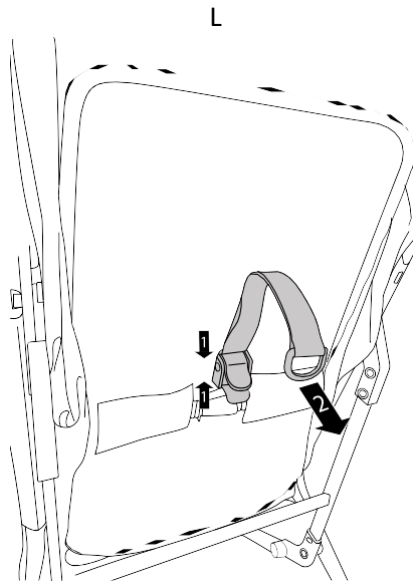
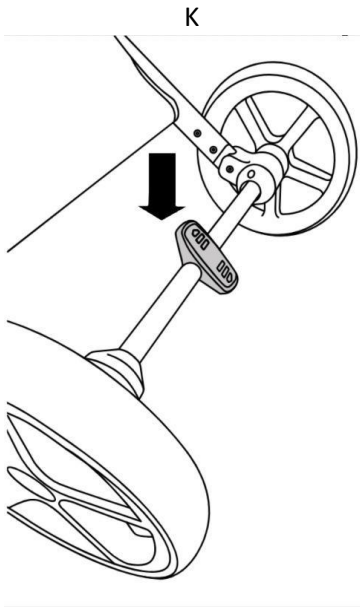
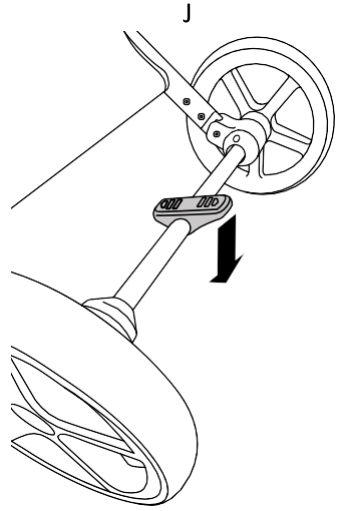
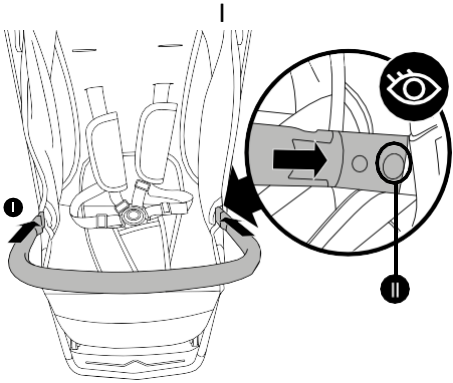
C



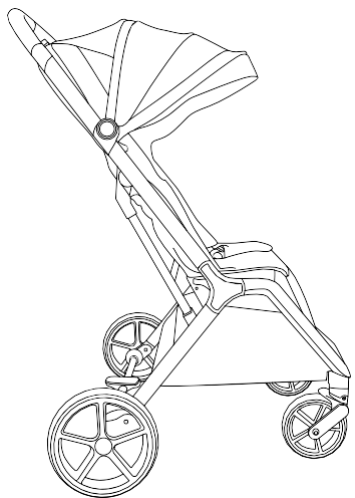
D



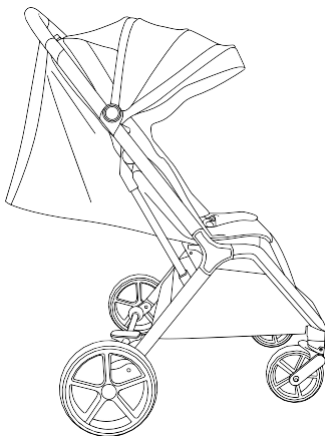




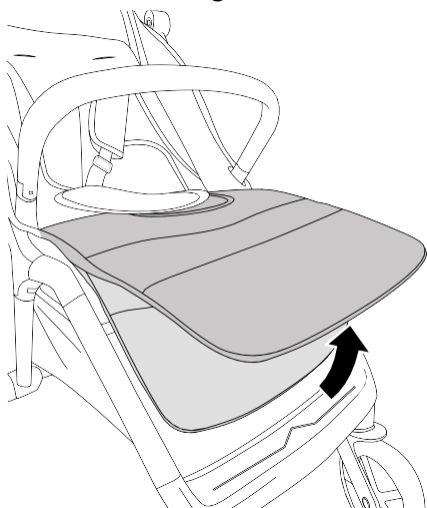
M



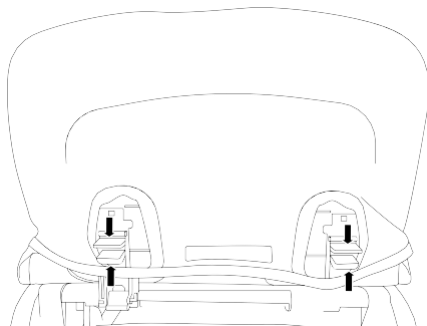
N

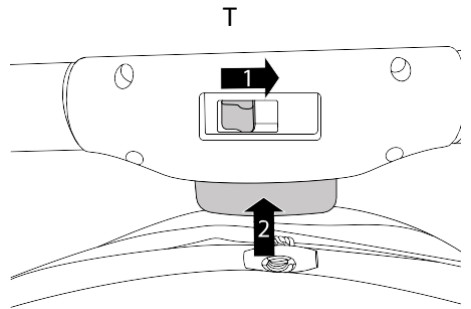
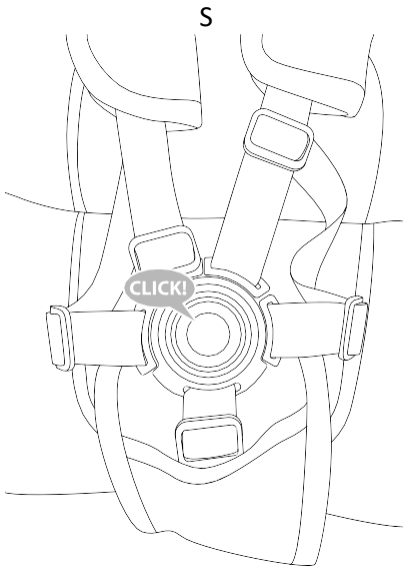
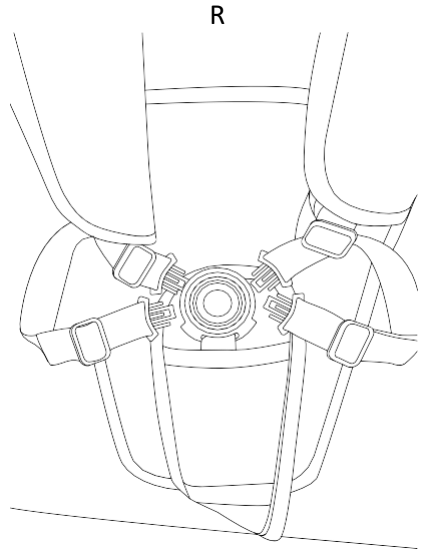
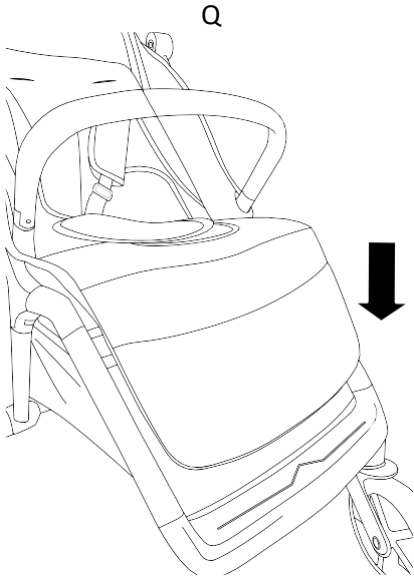


O

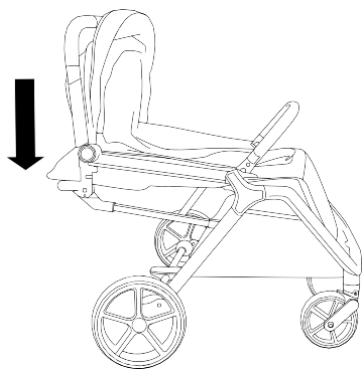


P

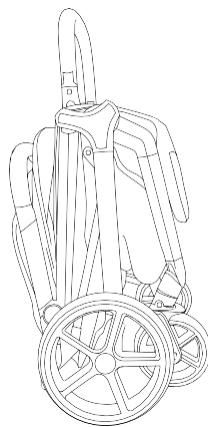




U



V



Zahvaljujemo Vam na kupovini Kinderkraft proizvoda. Naši proizvodi dizajnirani su imajući na umu sigurnost i udobnost Vašeg deteta. Kolica su idealno rešenje za one koji cepe kvalitet, modernost i funkcionalnost. Molimo da pročitate korisničko uputstvo.

VAŽNO! PAŽLJIVO PROČITAJTE I SAČUVAJTE ZA BUDUĆU UPOTREBU.

UPOZORENJE!

- **Nikada ne ostavljajte dete bez nadzora.**
- **Pre upotrebe kolica, proverite jesu li svi delovi za učvršćivanje ispravni.**
- **Kako biste izbegli povrede, pobrinite se da dete bude na sigurnoj udaljenosti kada sklapate ili rasklapate ovaj proizvod.**
- **Ne dopustite detetu da se igra s ovim proizvodom.**
- **Uvek upotrebljavajte sigurnosne pojase.**
- **Proverite jesu li okvir kolica ili jedinica za sjedenje, ili uređaji za pričvršćivanje u autu ispravni pre njihove upotrebe.**
- **Ovaj proizvod nije namenjen trčanju ili rolanju.**
 - Proizvod je namenjen deci uzrasta/težini: od 0 meseci do 22 kg ili do 4 godine, u zavisnosti od toga šta će nastupiti pre.
 - Preporučuje se da se za novorođenče koristi najravniiji položaj naslona za leđa.
 - Proizvod je namenjen za prevoz jednog deteta istovremeno.
 - Maksimalno opterećenje korpe je 5 kg.
 - Ne sme se obesiti bilo koja torbu na ručku za roditelja.
 - Svaki dodatni teret pričvršćen za ručke kolica i/ili iza naslona za leđa i/ili sa strane smanjuje njihovu stabilnost.
 - Kočnice moraju biti blokirane kada stavljate i vadite dete.
 - Prilikom vožnje preko ivičnjaka ili stepenica, podignite prednji točak.
 - Koristite samo delove i dodatke koje isporučuje ili preporučuje proizvođač. Nemojte koristiti druge delove ili dodatke.
 - Nemojte stavljati proizvod blizu otvorenog plamena ili drugih izvora topline.
 - Nemojte koristiti s dodatnom platformom.
 - Molimo prestanite koristiti kolica ako sumnjate u njihovu ispravnost ili u slučaju sumnje na bilo kakvu opasnost.

I. DELOVI KOLICA (SL. 1)

1. Tenda
2. Sedište sa sigurnosnim pojasevima (4)
3. Luk
5. Oslonac za noge
6. Branik
7. Prednji točkovi
8. Ručka
9. Zaštita/Navlaka na pojaseve
10. Zadnji točkovi

II. DELOVI KOLICA (SL. 2)

11. Taster za blokiranje
12. Taster za sklapanje
13. Poluga za podešavanje naslona za leđa
14. Korpa
15. Kočnica

III. MONTAŽA OKVIRA KOLICA

Postavite okvir na ravnu površinu s ručkom okrenutom prema gore (SL. A). Da biste rasklopili kolica, započnite pritiskom ručke za roditelja na okvir kolica, tako da svi elementi čvrsto prijanjaju jedan uz drugi, zatim pomaknite taster za blokiranje na ručki uredno (SL. B.1) dok pritisćete taster za sklapanje (SL. B.2) i podignite okvir prema gore kao što je prikazano strelicom na crtežu (SL. C) dok ne čujete zvuk zaključavanja (SL. D).

IV. MONTAŽA I DEMONTAŽA TOČKOVA

Umetnite zadnje točkove (10) u za to predviđene rupe (SL. E) dok ne čujete zvuk zaključavanja. Gurnite prednje točkove (7) u za to predviđene rupe (SL. F) dok ne čujete zvuk zaključavanja. Za demontažu zadnjih točkova pritisnite taster za blokiranje koji se nalazi na obe strane zadnje osovine (SL. G) istovremeno izvlačeći točkove iz rupa. Za demontažu prednjih točkova pritisnite taster za brzo otpuštanje koji se nalazi sa strane iznad svakog točka (SL. H).

V. MONTAŽA/DEMONTAŽA LUKA, PODEŠAVANJE TENDE

Postavite luk u odgovarajuće rupe u okviru (SL. I.1). Za demontažu pritisnite taster i uklonite luk (SL. I.1). Za podešavanje tende i dodavanje još jednog sloja materijala, otkopčajte patentni zatvarač na tendi. Moguće je pričvrstiti sloj materijala koji se nalazi na zadnjoj strani (naslon za leđa) kolica. U tu svrhu potrebno je staviti omču na kopču koja se nalazi na tendi.

VI. KORIŠTENJE KOČNICE

Kolica su opremljena nožnom parkirnom kočnicom koja se nalazi na zadnjoj osovine. Pritisnite donji dio kočnice prema dole; kada čujete zvuk zaključavanja, kočnica je aktivirana (SL. J). Otključavanje se vrši pritiskom prema dole gornjeg dela kočnice (SL. K).

VII. PODEŠAVANJE NASLONA ZA LEĐA I OSLONCA ZA NOGE

Sedište ima glatko podešavanje naslona iz sedećeg položaja (SL. M) u ležeći položaj (SL. N) pomoću kopče (SL. L). Oslonac za noge ima 2 razine podešavanja. Za promenu položaja oslonca za noge, uhvatite ga i podignite dok ne čujete karakterističan klik (SL. O). Kako biste oslonac za noge vratili u prvobitni položaj, pritisnite poluge koje se nalaze na dnu oslonca za noge (SL. P) i pomaknite ga prema dole (SL. Q).

VIII. SIGURNOSNI POJASEVI

Uvek koristite deo za pričvršćivanje. Pojasevi na ovim kolicima su prilagođene novorođenčadi. Kako biste osigurali dijete, umetnite kopče naramenice i pojas za kukove u srednju kopču dok se ne zaključaju (SL. R). Za otkopčavanje pojaseva pritisnite kopču (SL. S). Pojaseve je potrebno namestiti svaki put prilikom korištenja. Visina naramenica može se postaviti na jednu od tri visine. Kako biste promenili visinu naramenica, povucite kopču pričvršćenu na zadnjoj strani naslona za leđa, povlačenjem kroz rupu koja se koristi za pričvršćivanje visine naramenica. Zatim umetnite kopču kroz rupu na željenoj visini, povucite je do kraja i proverite leži li ravno na naslonu sedišta.

IX. SKLAPANJE KOLICA

Dok držite ručku, pomaknite taster za blokiranje udesno (SL. T.1), zatim istovremeno pritisnite taster za sklapanje (SL. T.2), a zatim ga gurnite prema napred (SL. U). Kada se sklope, kolica se automatski zaključavaju, kao što je prikazano na (SL. V).







X. NEGA I ODRŽAVANJE

Odgovornost kupca je osigurati da su sve funkcionalne komponente ispravno instalirane te provođenje odgovarajućeg održavanja i podešavanja kako bi kolica bila u dobrom tehničkom stanju. Kolica treba povremeno pregledavati radi mogućih problema. U nastavku su navedeni neki važni koraci koje trebate poduzeti kako biste osigurali sigurnost deteta i sprečili skraćivanje veka trajanja proizvoda:

- Proverite čvrstoću i sigurnost svih šrafova/zakovica i spojeva.
- Proverite sve uređaje za zaključavanje, zatim točkove i njihove gume, zamenite ih ili popravite ako to zahtevaju.
- Proverite rade li svi sigurnosni uređaji ispravno, obračunajući posebnu pažnju na glavne i dodatne pričvršćivače koji se celo vreme trebaju slobodno kretati.

Ako točkovi škripe, podmažite osovine tankim slojem silikona. Nemojte koristiti proizvode na bazi ulja ili masti jer skupljaju prljavštinu koja otežava kretanje.

XI. ČIŠĆENJE

	Prati na maksimalno 30°C, nežan program		Ne prati. Proizvod se može nježno očistiti vlažnom krpom i blagim sredstvom za čišćenje
	Ne izbeljivati		Ne peglati
	Ne sušiti u sušilici		Ne čistiti hemijski

Ako su delovi šasije kolica bili izloženi slanoj vodi, preporučujemo da ih, što je prije moguće, isperete slatkom vodom (iz slavine).

Obloga sedala, Korpa, Tenda - Ne prati. Proizvod se može nežno očistiti vlažnom krpom i blagim sredstvom za čišćenje. Ne sušiti u sušilici. Ne čistiti hemijski. Ne peglati. Ne izbeljivati.

Nemojte sklapati niti spreмати proizvod dok je mokar i nikada ga ne spremajte u vlažnim uslovima, jer to može dovesti do stvaranja budi.

XII. JAMSTVO

Celi tekst Uslov Jamstva dostupan je na web stranici WWW.KINDERKRAFT.COM



Easy with kids



kinderkraftofficial



kinderkraft



kinderkraftofficial

Za dobrobit naših kupaca, stojimo vam na raspolaganju! Ako ste naišli na problem s proizvodom koji ste primili, obratite nam se na najprikladniji način!

International contact:

support@kinderkraft.com

+44 20 4525 0748

PROIZVOĐAČ:

**4Kraft Sp. z o.o. ul. Tatrzańska 1/5
60-413 Poznań, Poland**